

SCF2017 SYSTEM CONTROL FAIR

計測展2017  
TOKYO

IoTで未来を拓く  
ものづくり  
新時代

大学・高専  
テクニカルアカデミー研究発表  
参加のご案内

システムコントロールフェア 2017 / 計測展2017 TOKYO  
開催概要

- 会 期 : 2017年11月29日[水]-12月1日[金] 10:00-17:00  
会 場 : 東京ビッグサイト 西1・3・4ホール・アトリウム  
主 催 : 一般社団法人 日本電機工業会 (JEMA)  
一般社団法人 日本電気制御機器工業会 (NECA)  
一般社団法人 日本電気計測器工業会 (JEMIMA)
- 併 設 事 業 : Keynote session (講演会)・出展者セミナー・主催者関連団体セミナー  
入 場 料 : 1,000円 (税込) ※事前登録者または招待券持参者は入場無料 / 学生: 無料  
同 時 開 催 : 2017国際ロボット展 (東ホール)

<http://scfmcs.jp/>

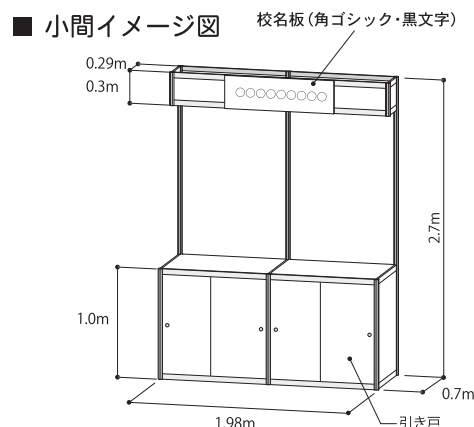
「システムコントロールフェア 2017/計測展2017 TOKYO」では、大学・高専の研究室を対象に「大学・高専テクニカルアカデミー研究発表」を開催いたします。「大学・高専テクニカルアカデミー研究発表」は、大学・高専研究室のPRの場となるとともに、産業界との交流の場としてご活用いただけるものと存じます。  
是非ともご出展を賜りますようお願い申し上げます。

## 大学・高専テクニカルアカデミー研究発表 実施概要

- 【趣 旨】 オートメーションおよび計測・制御に関する将来的技術・応用技術や、ものづくりに関するIoT・AI・ビッグデータ活用技術など、大学・高専研究室が、研究内容の発表を行うことで来場者に広く情報を提供する。
- 【参加費】 無料
- 【参加支援金】 主催者より以下の基準に基づき支給します。  
但し、公的機関・産業界との協同（共同）研究には支給しません。
- ・ 研究室の所在地が東京都・神奈川県・千葉県・埼玉県の大学・高専： 5万円
  - ・ 研究室の所在地が上記以外の大学・高専： 10万円
- 【小間規格】 小間サイズ： 幅2m×奥行き0.7m×高さ2.7m（予定）  
小間に含まれる備品： システム壁面（針、画鋏使用不可）  
展示台（収納スペース付き）、校名サイン板1ヶ所、  
カウンターチェア2脚、蛍光灯（校名サイン板裏に設置）、  
コンセント1ヶ所、スポットライト2灯  
\* その他の必要備品は参加者側でご用意ください。
- 【協 賛】 公益社団法人 計測自動制御学会（SICE）ほか

## コンテスト

- ・ 参加研究室を対象に、発表および展示内容のコンテストを行い、最優秀賞・優秀賞・特別賞・奨励賞（SICE提供）を設け、賞状並びに研究奨励金を授与します（但し、コンテスト参加は自由です）。
- ・ 実施要領は、参加研究室に別途ご連絡いたします。



## 申込締切日：2017年6月16日[金]

- ・ 参加研究室が予定数に達した場合は、申込締切日前でも締切らせていただくことがあります。
- ・ 参加申込後の取消は、原則として認めません。  
但し、主催者がやむを得ないと認めた場合は取消を受理します。

## 参加申込

添付の参加申込書に必要事項をご記入のうえ、下記運営事務局にお送りください。

参加申込・お問い合わせ先

システムコントロールフェア/計測展TOKYO 運営事務局(日経BP社)

〒108-8646 東京都港区白金1丁目17-3 NBFプラチナタワー

TEL: 03-6811-8084 | FAX: 03-5421-9170 | E-mail: scfmcs2017@nikkeibp.co.jp

## 大学・高専テクニカルアカデミー研究発表 参加申込書

下記の通り、参加を申し込みます。

記入日： 年 月 日

学 校 名			
学 部 ・ 学 科			
研 究 室 名			
連 絡 先 住 所	〒		
研 究 室 責 任 者		役 職	
ご 連 絡 担 当 者			
TEL(研究室直通)		F A X	
携 帯 電 話			
E - m a i l			

■ コンテスト参加の確認 (該当する□にチェックを入れてください)

コンテストに	<input type="checkbox"/> 参加する	<input type="checkbox"/> 参加しない
--------	-------------------------------	--------------------------------

■ 発表テーマ・内容 ※暫定でも結構ですので、ご記入ください。

テ - マ	
内 容	

■ 公的機関・産業界との協同(共同)研究について (該当する□にチェックを入れてください)

この研究は公的機関・産業界との	<input type="checkbox"/> 協同(共同)研究である	<input type="checkbox"/> 協同(共同)研究でない
-----------------	--------------------------------------	--------------------------------------

【個人情報の管理について】

収集した個人情報は、日経BP社の個人情報保護マネジメントシステムに則り、厳正な管理下で安全に取り扱います。日経BP社では、当社が信頼に足ると判断し個人情報の守秘義務契約を結んだ企業に、業務の一部として個人情報の取り扱いを委託する場合がありますが、この場合にも、皆さまの個人情報は日経BP社の個人情報保護マネジメントシステムのもとで保護されます。

### お申込・お問い合わせ先

システム コントロール フェア / 計測展 TOKYO 運営事務局(日経BP社)

〒108-8646 東京都港区白金1丁目17-3 NBFプラチナタワー

TEL : 03-6811-8084 | FAX : 03-5421-9170 | E-mail: scfmcs2017@nikkeibp.co.jp

## 小間配置

- ・小間配置は申込締切後、会場構成等を勘案して、実行委員会にて調整決定します。
- ・決定に異議を申し立てることはできません。

## 注意事項

- 不可抗力等による開催中止等
  - ・主催者は、天災その他、不可抗力によるやむを得ない事情で会期または開場時間を変更、あるいは開催を中止する場合があります。また、主催者はこれにより生じた損害の責めを負いません。
- 禁止・制限事項
  - ・小間の譲渡・転貸、交換はできません。
  - ・小間外における来場者の誘引、アンケート・抽選、チラシ・景品の配布等これに類する行為はできません。
  - ・照明、音量は他の参加協力者の迷惑にならないようご配慮ください。
  - ・小間内での飲食の提供および物品の販売は禁止します。
- 展示物の保護管理
  - ・参加者は、会場全般の管理保全にあたることとします。
  - ・参加者は、準備期間中および開催時間中に小間内に常駐し、展示物の保護管理の責任を負うものとします。
  - ・天災その他、不可抗力による損傷、紛失、火災、盗難等の事故について、主催者はその責めを負いません。
- 安全確保
  - ・参加者は、搬入・搬出、施工、実演等作業の全般について事故防止策を講じてください。
  - ・参加者の行為により事故が発生した場合は、当該参加者の責任において解決するものとします。
- その他
  - ・主催者は、展示内容が当展示会の主旨にそぐわないと判断した場合、参加をお断りすることがあります。
  - ・本状に記載以外の詳細につきましては、表面に記載の運営事務局まで、お問い合わせください。

## 展示会開催までのスケジュール

### 【2016年】

---

- ・12月2日： 展示会参加申込受付開始

### 【2017年】

---

- ・6月16日： 展示会参加申込締切
- ・9月（予定）： 小間位置の決定・参加マニュアルの配布
- ・11月29日～12月1日： 展示会本番（東京ビッグサイト・西ホール）